



**VOLCAN** coltiva le tue passioni



**TRATTORI** - GAMMA ALTA

# VOLCAN

## IL SUCCESSO NON ARRIVA MAI PER CASO.

Ci vuole molto impegno per raggiungere i propri obiettivi, avvalendosi degli specialisti più competenti e dei migliori strumenti a disposizione. Bisogna guardare lontano per sapersi collocare sempre un passo avanti rispetto alla concorrenza. La serie **Volcan EP** è stata studiata per persone che condividono con noi questi principi: **persone motivate e determinate a realizzare i propri obiettivi.**

### MACCHINE CHE MANTENGONO SEMPRE LE PROMESSE.

Con la serie **Volcan EP** abbiamo migliorato ulteriormente una gamma di macchine già riconosciute tra le migliori del mercato.

Per farlo ci è bastato raccogliere i segnali che il mercato stesso trasmetteva e ascoltare i desideri dei nostri clienti, quelli legati alle necessità attuali e quelli che anticipano le necessità future.

Lavorando in quest'ottica abbiamo realizzato una gamma di trattori caratterizzata da tante nuove soluzioni, grandi e piccole, tutte tese a renderli **strumenti di cui essere orgogliosi**: macchine che mantengono sempre le promesse.

### COSTRUITI SU MISURA PER OGNI TIPO DI IMPIEGO.

Un grande progetto, per essere vincente, deve contemplare il maggior numero di soluzioni possibili: così per la serie **Volcan EP** abbiamo concepito cinque diverse versioni di macchine, ognuna delle quali studiata per le diverse esigenze che i clienti ogni giorno ci stimolano a soddisfare.

**Prestazioni, ingombri, manovrabilità, comfort e sicurezza** sono le qualità che i nostri tecnici hanno sviluppato scrupolosamente per realizzare questo nuovo progetto: quelle che fanno davvero **la differenza tra un trattore specialistico BCS e un trattore comune.**





# VOLCAN



**1** **Ampia gamma di modelli.**

**2** **Potenze elevate:**

perchè le prestazioni vanno a tutto vantaggio della riduzione dei costi.

**3** **Impianto idraulico con grande portata d'olio**

ai tanti distributori con pompe idrauliche sovradimensionate che garantiscono alte pressioni, il tutto per impiegare diverse attrezzature in combinata abbassando costi e tempi di lavorazione.

**4** **Disinserimento della trazione anteriore**

per poter trainare velocemente e con disinvoltura carichi anche sulle statali.

**5** **Massimo peso trainabile:**

indispensabile per poter operare in vigneti e frutteti con nuovi e vecchi impianti.

**6** **Cabine omologate confortevoli e compatte**

con grande abitabilità e visibilità, perchè nel trattore molti ci "vivono".

**7** **Raggi di sterzata contenuti**

**8** **Freni a dischi multipli in bagno d'olio, con comando idrostatico**

sulle 4 ruote.



## VOLCAN AR



**Trattori isodiametrici reversibili con articolazione centrale**

## VOLCAN RS



**Trattori isodiametrici reversibili a ruote sterzanti**

È considerata la versione di riferimento del settore specialistico e deve, più delle altre, soddisfare gli standard imposti dal tipo di impiego e soprattutto, essere compatibile con l'ambiente nel quale è impiegata. Le dimensioni compatte e il contenuto raggio di volta rendono i **Volcan AR** macchine insostituibili, capaci di soddisfare in modo eccellente tutti i compiti per i quali sono stati concepiti.

### FOCUS

La larghezza è contenuta a soli **100 centimetri** e il passo ridotto a meno di **150 centimetri**, il migliore della categoria.

La nuova trasmissione è integrata con un telaio **OS-Frame**: un solo albero e un unico snodo centrale garantiscono un'elevata trasmissione di potenza alle ruote e alla presa di forza assicurandone la massima affidabilità.

La guida è reversibile ed è di serie su tutte le versioni, caratteristica che rende i **Volcan AR** utili strumenti di lavoro in agricoltura, nei settori delle municipalità e nella manutenzione del verde.

È la versione tradizionale dei **Volcan EP** ed è quella che si presta ad una maggiore varietà di impieghi. Per le loro doti i **Volcan RS** sono particolarmente indicati nel settore vitivinicolo e ortofrutticolo: gli ingombri contenuti, le potenze elevate e, come negli altri isodiametrici Volcan, la corretta ripartizione dei pesi sugli assali con macchina in assetto di lavoro, ne fanno strumenti ineguagliabili nelle colture in filari.

### FOCUS

I rapporti del cambio, comuni a tutti i Volcan, consentono un ottimo range di velocità. I rapporti sono sempre in progressione senza sovrapposizioni nelle varie gamme permettendo di avere la velocità giusta per ogni soluzione d'impiego.

Le trasmissioni con telaio **OS-Frame** ottimizzano la trazione e la stabilità delle macchine al lavoro grazie anche a uno snodo centrale che consente all'avantreno un'oscillazione di 15° rispetto al retrotreno.

L'impianto idraulico a doppio circuito con pompe indipendenti e scambiatore di calore, con portate complessive di circa 80 lt/min e pressioni d'esercizio di 180 bar, garantisce le grandi prestazioni che caratterizzano l'intera serie **Volcan EP** generando le migliori performance della categoria.



## VOLCAN MT



**Trattori isodiametrici reversibili configurati per la fienagione**

È la versione per lo sfalcio dei foraggi del trattore a ruote sterzanti, una macchina che per il particolare impiego, soprattutto in zone declive, deve dimostrarsi potente, affidabile e sicura.

I **Volcan MT** sono stati studiati per impieghi gravosi in condizioni di massimo stress, privilegiando prestazioni e soprattutto sicurezza e comfort del conducente: telai a montanti, cabine confortevoli e la caratteristica postazione di comando, rendono l'ambiente di guida pratico e accogliente. Comfort, ergonomia, funzionalità e sicurezza sono inoltre mixate in un modo originale ed esclusivo.

### FOCUS

L'assetto è caratterizzato da un **baricentro molto basso** che garantisce la massima stabilità sui declivi e il razionale deflusso del foraggio falciato sotto la macchina, senza pregiudicare la luce libera a terra.

Il **Self-Cleaning-System®**, l'innovativo sistema a doppia ventola che consente una rigorosa pulizia del radiatore e delle griglie di aspirazione dell'aria, **salvaguarda l'impianto di raffreddamento**, messo a dura prova dalle polveri e dai detriti sollevati durante lo sfalcio e la lavorazione del foraggio.

Il **Dual-Floating-System®** **coadiuva il sollevatore posteriore** e permette alle attrezzature di flottare in maniera armonica sul terreno, ottimizzandone l'impiego.

## VOLCAN DUALSTEER®



**Trattori isodiametrici reversibili con doppio sistema di sterzo**

È la versione che unisce gli elementi di base del trattore ad articolazione centrale con quelli del trattore a ruote sterzanti: il risultato è un prodotto che garantisce il massimo delle prestazioni e della manovrabilità in ogni impiego.

Il sistema di sterzo **Dualsteer®** è un'esclusiva dei trattori **VOLCAN EP** ed è la risposta più razionale al professionista che vuole ottimizzare l'impiego del proprio mezzo privilegiando soprattutto resa e produttività.

### FOCUS

Il **doppio sistema di sterzo** garantisce ai Dualsteer® prestazioni uniche che non si trovano in macchine simili: consente infatti **angoli di volta di 70° con raggi di sterzata contenuti a poco più di due metri** e gli permette di muoversi con disinvoltura in spazi davvero contenuti.

Il sistema Dualsteer® ottimizza inoltre l'**assetto delle macchine** rendendole particolarmente stabili e capaci di performance elevate anche se impiegate su declivi.

Garantisce infine **grandi prestazioni** anche nei lavori di manutenzione di aree adibite a verde, oltre che nei tipici impieghi in coltivazioni specializzate.

# VOLCAN range

## VOLCAN EP

### VOLCAN SDT



**Trattrici monodirezionali compatte a passo corto e ruote differenziate**



È la versione che unisce le caratteristiche di base dei trattori convenzionali con quelle dei trattori a ruote isodiametriche, ed è frutto dell'esperienza dei primi al mondo ad aver progettato e prodotto trattrici a passo corto a ruote differenziate.

Grazie alla robusta struttura del telaio con il sistema misto dei riduttori - epicicloidali sugli assali anteriori e in cascata su quelli posteriori - che ottimizzano la trattività, i **Volcan SDT** sono indicati sia per gli impieghi consoni ai trattori specialistici, sia a quelli dei trattori convenzionali. Sono disponibili due versioni: tradizionale a ruote sterzanti e Dualsteer®, più performante, con doppio sistema di sterzo.

#### FOCUS

**La postazione di guida ribassata e l'esclusiva struttura delle cabine** rendono uniche queste macchine sul mercato.

Il **sistema di condizionamento** di tipo automobilistico con le prese d'aria frontali rispetto al conducente è meno invasivo e più efficace del sistema tradizionale, posto sopra la testa.

La **versione compact delle cabine è alta solo 169 cm**, ed è insostituibile nelle lavorazioni sottochioma. È l'unica cabina compatta **omologata senza arco di sicurezza**, a garanzia della qualità del prodotto e dell'ottimo lavoro dei tecnici BCS.

**Le cabine sono già comprese di pressurizzazione.**



# VOLCAN motore

## DRITTO AL CUORE.

Diciamo addio ai motori Tier II, grati per l'eccellente lavoro svolto in questi anni. È ora di dare un caldo benvenuto ai loro sostituti, i nuovi **VM D753** e **D754 Tier III**: con loro i trattori **Volcan EP** riceveranno un cuore ancora più grande e performante.

I nuovi motori sono più efficienti dei loro predecessori sotto ogni punto di vista: più potenti grazie all'ausilio dell'intercooler, più puliti e silenziosi grazie alle nuove tecnologie adottate nel pieno rispetto di normative sempre più restrittive, e ancora più sobrii così da valorizzare ulteriormente la scelta di un **Volcan EP**, capace di dare una risposta fantastica già dall'avvio.



### DA 70 A 91 CAVALLI.

Tre i motori VM disponibili per la serie **Volcan EP**, votati a sfruttare la potenza di ogni goccia di carburante.

— **Motore VM D753 IE3** diesel turbo a 3 cilindri in linea da 2,2 litri. Con l'ausilio dell'Intercooler sviluppa 70 cavalli di potenza a 2300 giri/min.

— **Motore VM D754 TE3** diesel turbo a 4 cilindri in linea da 3 litri. Sviluppa 79 cavalli di potenza a 2300 giri/min.

— **Motore VM D754 IE3** diesel turbo a 4 cilindri in linea da 3 litri. Con l'ausilio dell'Intercooler sviluppa 91 cavalli di potenza a 2300 giri/min.

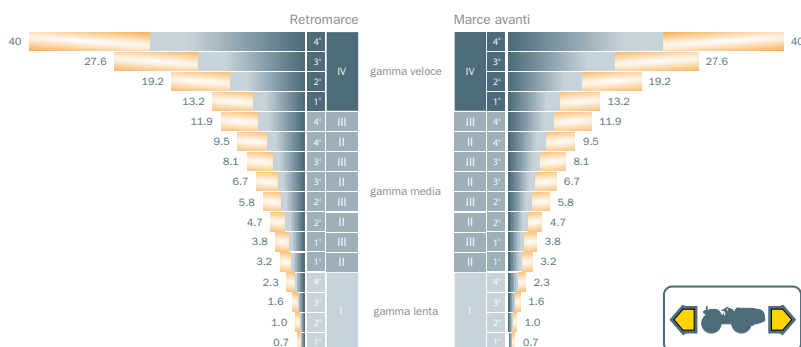
Per questi modelli, VM ha sviluppato il nuovo EGR System posto all'interno del motore. Il sistema prevede il riciclo dei gas di scarico che, opportunamente miscelati, ritornano in camera di combustione riducendo in maniera drastica le emissioni di ossidi di azoto (NOx) ed i consumi di carburante.

La scelta di utilizzare un **regime massimo di 2300 giri/min** è stata concepita per ridurre consumi, rumorosità e vibrazioni a tutto vantaggio del risparmio e del comfort. Le potenze comunque non vengono alterate: tutti i motori raggiungono infatti il picco di coppia tra 1000 e 1800 giri/min.

Tra le caratteristiche esclusive che caratterizzano tutti i propulsori, tra i più compatti offerti dal mercato vi sono:

- Il **basamento a tunnel** che consente una grande rigidità torsionale e flessionale.
- Le **pompe d'iniezione rotative meccaniche** che rendono questi propulsori performanti in ogni condizione d'impiego, aumentandone l'affidabilità e la vita.
- La **distribuzione ad ingranaggi** con lubrificazione forzata, il massimo che si possa chiedere a un diesel.
- **Punterie idrauliche** per contenere al minimo il rumore eliminando la manutenzione.
- **Turbocompressori a bassa inerzia** per una risposta immediata quando si richiede potenza.
- **Alberi di equilibratura** per eliminare le vibrazioni

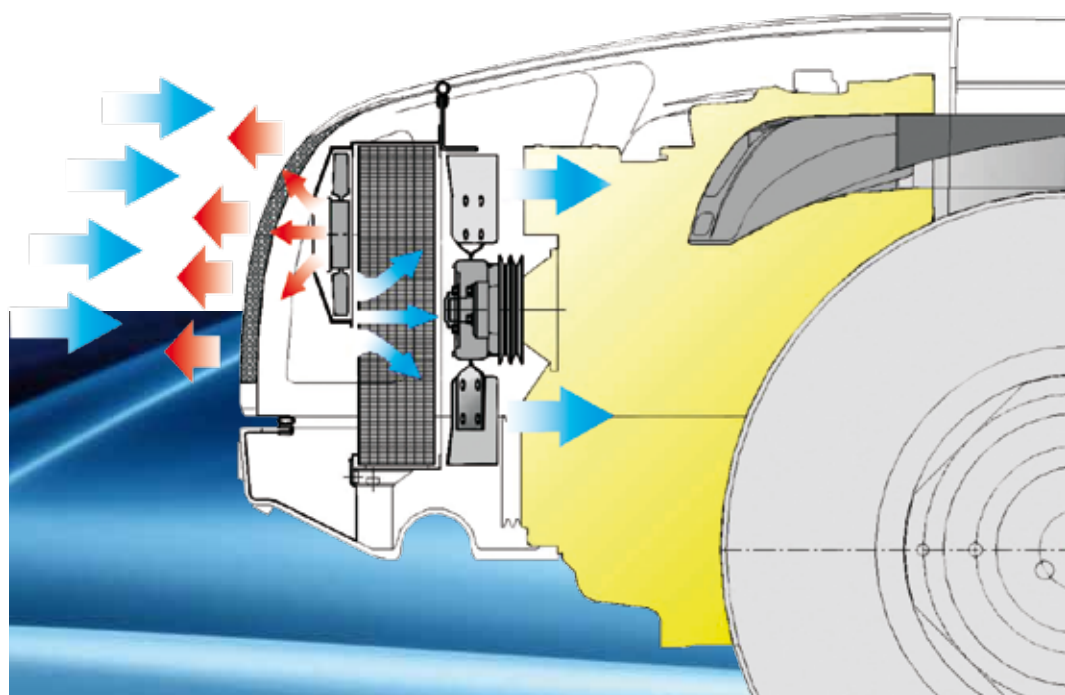
Grafico delle velocità in km/h con ruote 20' - Regime motore: 2300 giri/min



Il grafico mette in risalto la perfetta progressione dei rapporti, senza alcuna sovrapposizione di velocità in nessuna gamma di avanzamento.

## PREVENIRE È MEGLIO CHE CURARE.

Smaltire il calore sia dal motore che dal prestante impianto idraulico è di fondamentale importanza per permettere a trattori così compatti e potenti di svolgere senza problemi i gravosi impieghi ai quali vengono sottoposti.



### LO SMALTIMENTO DEL CALORE

Per i **Volcan EP** è stato studiato uno speciale impianto di raffreddamento che consente al motore e a tutto l'impianto idraulico di operare sempre con il massimo margine di sicurezza. Un radiatore di grandi dimensioni coadiuvato da una ventola performante tutela il motore. Uno scambiatore di calore stabilizza invece la temperatura dell'impianto idraulico. A supporto di tutto questo una serie di griglie a tenuta stagna poste sul cofano motore permettono al propulsore di respirare e tutelano le masse radianti da intasamenti che derivano dalle impurità sollevate dai mezzi al lavoro.

### ARIA SEMPRE PULITA

Per impieghi in cui è forte la presenza di polveri o detriti, come lo sfalcio di foraggi o la trinciatura di sarmenti, l'impianto standard può essere coadiuvato dal **nuovissimo SCS (Self Cleaning System)®** che elimina i fastidiosi problemi legati all'intasamento delle griglie e dei radiatori, evitando surriscaldamenti al motore e all'impianto idraulico. Il sistema è costituito da un **impianto di raffreddamento** motore, dotato di un **radiatore maggiorato**, abbinato a **due ventole** a funzionamento intermittente combinato: una aspirante a comando elettromagnetico e una elettrica soffiante.

Il **Self Cleaning System®** viene comandato da un pulsante a tre funzioni, che attiva rispettivamente:

- il sistema a doppia ventola SCS
- la ventola aspirante con funzionamento intermittente
- la ventola aspirante con funzionamento costante.

L'operatore può così selezionare la funzione più adatta ai diversi impieghi.



# VOLCAN trasmissione

## VALORIZZARE LE PERFORMANCE

Nulla sarebbero le prestazioni dei motori se non fossero supportate dall'eccellenza delle trasmissioni. I nuovi cambi Sincro a 32 velocità con inversore sincronizzato ed ingranaggi elicoidali offrono le migliori prestazioni migliorando il comfort e la guidabilità dei mezzi.

La sequenza logica delle velocità, senza sovrapposizioni per tutte le gamme, permette di selezionare la marcia giusta per l'impiego stabilito e consente un utilizzo più razionale del mezzo, il risparmio di carburante, un minore stress dei componenti meccanici, un minore affaticamento del motore e soprattutto, una migliore qualità del lavoro.



### UNA TRASMISSIONE ASSOLUTAMENTE UNICA

Le nuove trasmissioni dei Volcan EP sono allestite con telai **OS-Frame** che, **con un solo albero di trasmissione ed un solo giunto centrale**, garantiscono il massimo rendimento meccanico.

La struttura è stata realizzata "monoliticamente" in un'unica fusione di ghisa.

Uno snodo posto nella parte centrale del mezzo, consente all'avantreno un'oscillazione di 15° rispetto al retrotreno stabilizzando l'assetto delle macchine sui terreni declivi.



### 4WD CON DISINNESTO DELLA TRAZIONE

La trazione sulle quattro ruote ha il disinnesto dell'anteriore a comando elettroidraulico. Questo consente un movimento razionale sia sulle pendenze ripide che sui terreni più irregolari e ottimizza le operazioni di trasferimento veloce su strada.

### FRIZIONE DELLA TRASMISSIONE CON PRO ACT-SYSTEM

La frizione **LONG-LIFE** della trasmissione è a **dischi multipli in bagno d'olio con comando idraulico**, senza registrazione e manutenzione.

Defaticante e progressiva, le sue performance sono garantite **dal PRO-ACT System**, un sistema che permette al conducente di azionarla, in maniera comoda e razionale, tramite un pedale a parallelogramma ad azione progressiva con recupero del gioco.



### CAMBIO MECCANICO FLUIDO

Il cambio sincronizzato a 32 velocità con **inversore Sincro** è di facile manovrabilità, con innesti dolci e progressivi.

**Concepito senza sovrapposizione di velocità** nelle quattro gamme permette di trovare sempre il rapporto giusto per ogni lavoro.





## PRESA DI FORZA EFFICACE ED EFFICIENTE

La presa di forza posteriore a comando elettroidraulico è indipendente dal cambio e sincronizzata con tutte le velocità d'avanzamento.

Inseribile sotto carico, ha il freno nella posizione disinserita. La PTO indipendente ha un regime di **540/750 giri/min.** o, a richiesta, di **540/1000 giri/min.**

## FRENI SEMPRE ALL'ALTEZZA CON QUALCOSA IN PIÙ.

Quattro freni a dischi multipli in bagno d'olio di ultima generazione con comando idrostatico assicurano una perfetta aderenza al suolo, per una frenata in tutta sicurezza.

Il comando idrostatico funge da ripartitore di frenata erogando simultaneamente la stessa pressione alle 4 ruote una volta schiacciato il pedale. Esclusivo dei Volcan EP è il **freno di stazionamento** indipendente **BRAKE-OFF**, che si inserisce automaticamente a motore spento.

A macchina in moto, invece, si comanda con un pratico pulsante posto sul cruscotto dotato di fermo di sicurezza.

## ASSALI DI QUALITÀ SUPERIORE

La scelta di impiegare solo **assali con riduttori epicicloidali** sulle versioni isodiametriche dei Volcan EP è stata determinata dall'esigenza di contenere al minimo il passo aumentando la manovrabilità, oltre che ad accrescere prestigio e affidabilità.



**BRAKE-OFF**

# VOLCAN impianto idraulico

## MAI COSÌ EFFICIENTE.

In un trattore specialistico le prestazioni dell'impianto idraulico sono fondamentali. L'impianto dei **Volcan EP** è a doppio circuito con pompe indipendenti e scambiatore di calore dedicato:

- **pompa in dotazione all'idroguida: portata 31lt/min**
- **pompa dedicata ai servizi: capacità 31 lt/min (opzionale, da 49 lt/min)**
- **pressione idraulica: 180 bar.**

Sono previste fino a 8 prese idrauliche, poste nella parte posteriore delle macchine che consentono di impiegare attrezzature che assorbono una grande portata idraulica, molto usate nelle coltivazioni in filari.

## TUTTO IN UN PUGNO

Il valore di un mezzo dipende molto dalle doti di flessibilità con cui è stato concepito. Per i nostri clienti più esigenti abbiamo studiato **Joy-Stick a comando elettronico**, specifici per ogni macchina, per tenere sotto controllo tutto con un unico dispositivo.

I **Joy-Stick di BCS**, infatti, comandano non solo l'impianto idraulico ma anche i sollevatori, così da rendere pratica e sicura ogni manovra che coinvolge l'idraulica della macchina.

Inoltre, i **Joy-Stick alimentano un numero di prese idrauliche superiori a quelle praticabili con i comandi di serie**: nella versione più performante dei Volcan SDT alimentano 9 prese idrauliche nella parte anteriore del trattore e 5 prese idrauliche in quella posteriore.



## NOVANTA GRADI DI ACCESSIBILITÀ

I **Volcan EP** sono stati progettati in modo tale da rendere più semplice gli interventi di manutenzione. Il cofano per esempio è stato realizzato con apertura anteriore, per consentire una maggior accessibilità alle parti vitali del mezzo.



# Dual Floating System<sup>®</sup>

## IL MONDO NON È TUTTO UN PIANO PERFETTO

Per attrezzature che devono adattarsi alle sinuosità dei terreni e seguire avvallamenti o dossi senza danneggiare la propria superficie, BCS ha studiato il **“Dual Floating System<sup>®</sup>”**, un sistema che ottimizza il carico a terra delle attrezzature applicate al terzo punto dei Volcan, rendendole performanti su ogni terreno. Il sistema si avvale di due cilindri collegati ad un impianto idraulico indipendente dotato di un accumulatore ad azoto che, affiancati a quelli in dotazione al sollevatore posteriore, assicurano la sospensione dell'attrezzo in modo autonomo rispetto allo stesso sollevatore.

Il **“Dual Floating System<sup>®</sup>”** garantisce che la posizione dell'attrezzo sia sempre parallela al terreno e permette di impostare con estrema precisione, in funzione del peso, la regolazione del carico al suolo di tutte le attrezzature.

Con un comando facilmente accessibile, collegato ad un manometro analogico, si può modificare in qualsiasi momento la pressione interna all'impianto di sospensione idrostatica e quindi l'effettiva capacità di sospensione richiesta.

## LA FORZA DELLE LEVE

I **Volcan EP** sono macchine impiegate in larga parte con attrezzi portati al sollevatore. Per questo sono stati studiati sollevatori posteriori robusti e prestanti che si affidano ad attacchi polivalenti pratici e versatili i quali ben si adattano a tutte le attrezzature in commercio. Alimentati dal prestante impianto idraulico possono essere coadiuvati, a richiesta, dall'ausilio dello sforzo e posizione controllati per tutte quelle attrezzature che ne abbiano la necessità.

Il terzo punto, con attacchi normali o rapidi, bracci e tiranti registrabili in lunghezza, può disporre di puntone e tirante con comando idraulico.

Oltre al sollevatore posteriore i **Volcan EP** possono essere allestiti anche con un funzionale sollevatore anteriore, indispensabile per impieghi in combinata, fornito con l'ausilio di quattro prese idrauliche.





## IL MEGLIO DEL MEGLIO

Quando abbiamo progettato le **cabine dei Volcan EP**, abbiamo deciso di puntare le nostre aspettative più in alto di quanto nessun altro avesse fatto. Le **cabine dei Volcan EP** sono state studiate con estrema cura a garanzia del massimo comfort e della piacevole vivibilità interna. La sospensione è completamente indipendente dal telaio del trattore.

### DETTAGLI CHE CONTANO

Nella versione **Lusso e Comfort** l'abitabilità e le grandi aperture vetrate ottimizzano l'ambiente di guida. La serie **Compact**, disponibile per la versione SDT, ha una particolare struttura che consente di contenere l'**altezza del mezzo a soli 169 cm** per impieghi specifici sottochioma.

È inoltre l'unica cabina sul mercato con tali caratteristiche omologata **senza l'ausilio di un telaio di sicurezza**. Malgrado le dimensioni contenute, all'interno è stato alloggiato anche il **Joy-Stick per il controllo dell'impianto idraulico**, punto di forza dei Volcan rispetto ai concorrenti. Tutte le cabine dei **Volcan SDT hanno la pressurizzazione di serie inclusa**. La climatizzazione e il riscaldamento vengono garantiti da un efficiente impianto che, nelle versioni a ruote isodiametriche è posto in maniera tradizionale nel tetto delle cabine mentre nelle versioni SDT è di tipo automotive, integrato nella consolle di comando anteriore.





## UN PASSO AVANTI NELLA COMODITÀ DEL CONDUCENTE

L'ambiente di guida dei Volcan EP è tra i migliori della categoria: unisce comfort, ergonomia, funzionalità e sicurezza in modo assolutamente originale.

La postazione di guida è stata realizzata su misura per il conducente. Il modulo di guida, con piattaforma sospesa su silent-block, assicura il massimo comfort.

Una consolle strumentale raggruppa le funzioni in maniera logica in un display centrale e garantisce il controllo dello stato del mezzo.

Le strumentazioni sono disponibili sia in versione analogica che digitale: quest'ultima prevede la lettura simultanea dei giri motore, velocità di avanzamento e velocità di rotazione della PDF.



# OPTIONAL

## ALTRI BUONI MOTIVI PER SCEGLIERE VOLCAN EP

I **Volcan EP** sono trattori specialistici come pochi altri. Costruiti per tutti coloro che vogliono solo il meglio. La vasta gamma di opzioni ed accessori originali BCS li rende ancora più unici.

- 1 Gamma terzi punto
- 2 Gamma ruote
- 3 Gamma zavorre
- 4 Gamma prefiltri

### A DISPOSIZIONE DI TUTTI

La larghezza e l'altezza, il grado di compattamento sul terreno, il 'GRIP' più o meno aggressivo sono solo alcuni degli aspetti che conferiscono alle ruote dei trattori specialistici un ruolo di fondamentale importanza.

Abbiamo testato e riservato ai **Volcan EP** le migliori alternative disponibili sul mercato, affinché i nostri clienti possano trovare sempre la soluzione giusta per ogni loro esigenza.

### TRAINO IN SICUREZZA

L'elevata capacità di traino dei **Volcan EP** viene garantita da ganci traino omologati secondo le normative vigenti nei vari Stati. Possono essere supportati anche da telai facilmente registrabili, in modo da ottimizzarne l'impiego in funzione dei vari rimorchi.



## IMPORTANTI QUANTO I TRATTORI

Per ottenere il meglio da un **Volcan EP** ci si può avvalere dei **numerosi servizi che BCS mette a disposizione dei suoi clienti**, attraverso una delle più ampie reti di concessionari e officine, attiva nella maggior parte dei paesi del mondo. Offriamo consulenza per l'acquisto, assistenza e finanziamenti studiati su misura per ogni esigenza. Il nostro servizio di distribuzione dei ricambi originali è rapido ed efficiente, ed è assicurato dai migliori vettori internazionali, per garantire sempre la massima efficienza al trattore.



### SICUREZZA ATTIVA E PASSIVA

**Sicurezza innanzitutto.** Come sempre. Le doti di massima sicurezza che riserviamo per i nostri mezzi è il risultato di un'esperienza maturata in oltre 70 anni di impegno nel campo della meccanizzazione agricola. **BCS è un'azienda certificata ISO 9001.**

Tutti i suoi fornitori, i materiali impiegati per la costruzione delle macchine, i cicli delle lavorazioni fino alla distribuzione sono regolamentati da severi standard qualitativi. Si tratta di un impegno che ci siamo prefissi di rispettare sempre e da cui è necessario partire per costruire trattori di nuova generazione sempre più sicuri.



## VOLCAN SDT - RS

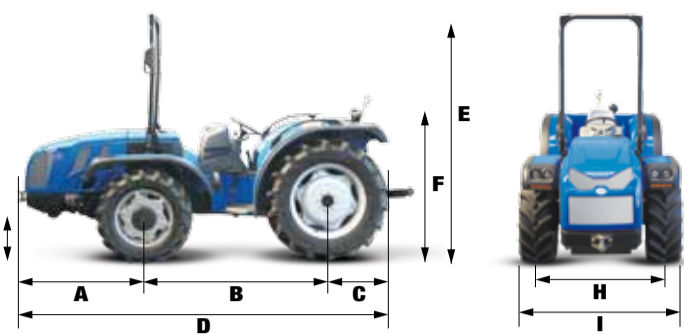


Tabella dimensioni trattori versione SDT RS con ruote 280/70-18\*320/70-24

SDT RS	A	B	C	D	E	F	G
					min-max	min-max	min-max
Con motore a 3 cilindri mm.	1142	1607	578	3327	2140 / 2195	1150 / 1200	270 / 300
Con motore a 4 cilindri mm.	1254	1607	578	3439	2140 / 2195	1150 / 1200	270 / 300

Tabella larghezza trattori versione SDT RS con le ruote previste

TIPO PNEUMATICO E RELATIVO CERCHIO	LARGHEZZA PNEUMATICO MM.	ALTEZZA PNEUMATICO MM.	H CARREGGIATA MIN/MAX MM.	I LARGHEZZA MIN/MAX MM.
260/70-16	258	770	1100 / 1420	1358 / 1678
300/70-20	286	942	1054 / 1394	1340 / 1680
260/70-16	258	770	1100 / 1420	1358 / 1678
340/65-20	343	958	1054 / 1374	1397 / 1717
250/80-18	240	879	1085 / 1551	1325 / 1791
11.2-24	277	1083	1034 / 1518	1311 / 1795
280/70-18	265	849	1085 / 1551	1350 / 1816
320/70-24	316	1099	1034 / 1518	1350 / 1834
340/65-18	343	899	1254 / 1468	1597 / 1811
420/65-24	415	1156	1190 / 1450	1595 / 1865
400/55-17.5	400	880	1470	1870
600/50-22.5	600	1170	1400	2000
300/65-18	295	849	1170 / 1466	1465 / 1761
380/70-20	370	1088	1170 / 1374	1540 / 1754

Raggi di sterzata dei trattori versione SDT RS con le ruote previste

TIPO PNEUMATICO	260/70-16 300/70-20	260/70-16 340/65-20	250/80-18 11.2-24	280/70-18 320/70-24	340/65-18 420/65-24	400/55-17.5 600/50-22.5
mm.	3540	3540	3840	3860	4460	4120
TIPO PNEUMATICO	300/65-18 380/70-20					
mm.	3600					

## VOLCAN SDT RS 750 - 850 - 950

CARATTERISTICHE TECNICHE	VOLCAN 750EP SDT RS	VOLCAN 850EP SDT RS	VOLCAN 950EP SDT RS
<b>TELAIO</b>	Telaio integrale oscillante <b>OS-FRAME</b> con ruote sterzanti		
<b>TRAZIONE</b>	Quattro ruote motrici * Disinserimento della trazione anteriore a comando elettroidraulico		
<b>MOTORE</b>	Diesel 4 tempi a iniezione diretta		
Casa costruttrice	VM		
Tipo	D753 IE3	D754 TE3	D754 IE3
N° cilindri	3		4
Cilindrata cc	2230		2970
Aspirazione	Turbo intercooler	Turbo	Turbo intercooler
Livello emissioni		Tier 3	
Potenza KW/CV	51,4/70	58/79	67/91
Regime nominale (giri/min)	2300		2300
Coppia motrice massima (Nm/giri.min)	265/1200	274/1800	420/1000
Raffreddamento	Liquido		Liquido
Consumo specifico carburante (gr/KWh)	250	230	226
Capacità serbatoio (lt.)	70 lt (versione con arco di protezione) - 55 lt (versione con cabina)		
<b>TRASMISSIONE</b>	Cambio sincronizzato a 32 velocità: 16 AV e 16 RM con inversore sincronizzato		
Frizione trasmissione	A dischi multipli in bagno d'olio con comando idraulico ed azionamento		
<b>DIFFERENZIALE</b>	<b>PRO-ACT SYSTEM</b>		
	Anteriore e posteriore - Bloccaggio differenziale: anteriore e posteriore in simultanea o solo posteriore con comando elettroidraulico		
<b>ASSALI</b>	Anteriori con riduttori epicicloidali - Posteriori con riduttori a cascata		
<b>PRESA DI FORZA</b>	Posteriore indipendente dal cambio e sincronizzata con l'avanzamento. Inseribile sotto carico con freno nella posizione disinserita		
Frizione PTO	A dischi multipli in bagno d'olio		
Comando d'inserimento	Elettroidraulico		
Velocità di rotazione PTO indipendente (giri/min)	Standard: 540/750 - In opzione: 540/1000		
<b>IMPIANTO IDRAULICO</b>	A doppio circuito con pompe indipendenti e scambiatore di calore		
Portata alla pompa idraulica che gestisce l'idroguida ed i comandi elettroidraulici (l/min)	31		
Portata alla pompa idraulica che gestisce il sollevatore ed i distributori (l/min)	31 (optional 49, di serie con joy-stick)		
Pressione idraulica massima (bar)	180		
<b>DISTRIBUTORI</b>	A comando meccanico fino ad un massimo di 8 prese idrauliche		
Posteriori (Standard)	2 a doppio effetto		
Posteriori (in opzione)	1 semplice effetto e 1 doppio effetto oppure, 1 doppio effetto e 1 doppio effetto flottante		
	A comando elettronico dei distributori composti da:		
Joystick (In opzione)	1 Semplice effetto a portata regolabile, 4 doppio effetto + 1 ritorno libero posizionati anteriormente al trattore - 1 semplice effetto con ritorno libero + 2 doppio effetto posizionati nella parte posteriore del mezzo		
<b>IMPIANTO ELETTRICO</b>			
Batteria (Ah)	100		
Alternatore (A)	55		
<b>SOLLEVATORE POSTERIORE</b>	Standard: a due martinetti esterni - In opzione: a sforzo e posizione controllati		
Bracci terzo punto	Standard: attacchi normali cat. 1 e 2 e tiranti regolabili. In opzione: attacchi rapidi cat. 1 e 2, bracci e tiranti regolabili in lunghezza e ganci regolabili in lunghezza, oppure attacchi rapidi cat. 1 e 2, bracci e tiranti regolabili in lunghezza.		
Tiranti terzo punto	Standard: con regolazione manuale In opzione: puntone e tirante del sollevatore a comando idraulico.		
Capacità di sollevamento alle rotule Kg.	2700		
<b>SOLLEVATORE ANTERIORE</b> (In opzione)	A due martinetti esterni con protezione frontale e due distributori a doppio effetto		
Bracci terzo punto	Rigidi con attacchi rapidi Cat. 1		
Capacità di sollevamento Kg.	800		
<b>MODULO GUIDA</b>	Con piattaforma sospesa su "Silent block"		
Posto di guida	Pedali freni-frizione sospesi montati sulla torretta di comando		
Volante di guida	Regolabile in altezza		
<b>SEDILI CON CINTURE DI SICUREZZA</b>	Standard: sedile comfort con molleggio regolabile in funzione del peso dell'operatore - In opzione: sedile e molleggio "Bostrom" - sedile con molleggio a sospensione pneumatica		
<b>FRENI DI SERVIZIO</b>	A dischi multipli in bagno d'olio con comando idrostatico, agenti sulle 4 ruote		
Freno di stazionamento	Standard: Indipendente a dischi multipli in bagno d'olio In opzione: automatico <b>BRAKE-OFF SYSTEM</b>		
<b>STERZO</b>	Con guida idrostatica agente sulle ruote anteriori		
<b>SICUREZZA</b>			
Telaio di protezione (Standard)	Anteriore abbattibile saldamente ancorato alla trasmissione		
	Monoscocca, insonorizzata, montata su "Silent block", cellula di sicurezza integrata nella struttura e cruscotto di tipo automobilistico - In versione Lusso, con ventilazione e riscaldamento o Comfort, con aria condizionata - Allestimenti: Standard (altezza minima da terra cm. 198 con ruote 18/24") o Compact, solo in versione Comfort (altezza minima da terra cm. 169 con ruote 16/20") - Pressurizzazione di serie - Omologata senza ausilio dell'arco di protezione		
Cabina (In Opzione)			
<b>STRUMENTAZIONE DI CONTROLLO</b>			
Analogica (Standard)	Completa di: indicatore di velocità, cronotachigrafo, tachimetro, termometro acqua, spia luminosa di controllo ed avvisatore acustico		
Digitale (In opzione)	Con lettura simultanea dei giri motore, velocità di avanzamento e velocità di rotazione della presa di forza		
<b>PNEUMATICI</b>			
Standard	260/70-16*300/70-20		
In opzione	260/70-16*340/65-20 - 300/65-18*380/70-20 - 250/80-18*11.2-24 - 280/70-18*320/70-24 - 340/65-18*420/65-24		
<b>GANCI DI TRAINO</b>			
Standard	Gancio di traino posteriore cat. C e anteriore		
In opzione	Gancio di traino posteriore CEE o CEE con telaio Slider		
<b>PESO IN ORDINE DI MARCIA</b>	con 280/70-18* 320/70 - 24		
<b>Con telaio (Kg)</b>	2390		
<b>Con cabina (Kg)</b>	2580		
<b>OPTIONAL</b>	Kit lampada rotante, Prefiltro ciclone con presa d'aria esterna, Volante regolabile in altezza e basculante, Zavorre anteriori e Zavorre per ruote, Flange ruote zavorrate		

## VOLCAN SDT-DUALSTEER®

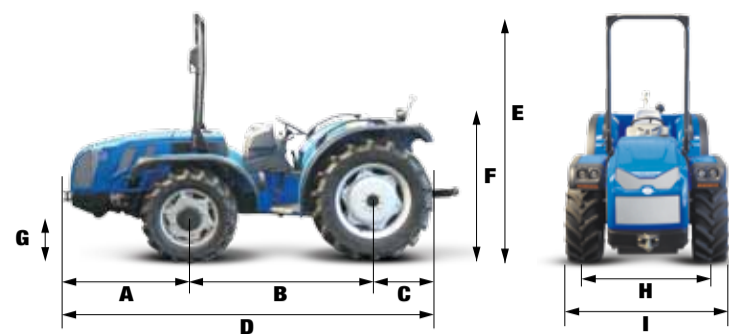


Tabella dimensioni trattori versione SDT DS con ruote 280/70-18\*320/70-24

SDT DS	A	B	C	D	E	F	G
					min-max	min-max	min-max
Con motore a 3 cilindri mm.	1142	1607	578	3327	2140 / 2195	1150 / 1200	260 / 290
Con motore a 4 cilindri mm.	1254	1607	578	3439	2140 / 2195	1150 / 1200	260 / 290

Tabella larghezza trattori versione SDT DS con le ruote previste

TIPO PNEUMATICO E RELATIVO CERCHIO	LARGHEZZA PNEUMATICO MM.	ALTEZZA PNEUMATICO MM.	H CARREGGIATA MIN/MAX MM.	I LARGHEZZA MIN/MAX MM.
260/70-16	258	770	1100 / 1420	1358 / 1678
300/70-20	286	942	1054 / 1394	1340 / 1680
260/70-16	258	770	1100 / 1420	1358 / 1678
340/65-20	343	958	1054 / 1374	1397 / 1717
250/80-18	240	879	1085 / 1551	1325 / 1791
11.2-24	277	1083	1034 / 1518	1311 / 1795
280/70-18	265	849	1085 / 1551	1350 / 1816
320/70-24	316	1099	1034 / 1518	1350 / 1834
340/65-18	343	899	1254 / 1468	1597 / 1811
420/65-24	415	1156	1190 / 1450	1595 / 1865
400/55-17.5	400	880	1470	1870
600/50-22.5	600	1170	1400	2000
300/65-18	295	849	1170 / 1466	1465 / 1761
380/70-20	370	1088	1170 / 1374	1540 / 1754

Raggi di sterzata dei trattori versione SDT DS con le ruote previste

TIPO PNEUMATICO	260/70-16 300/70-20	260/70-16 340/65-20	250/80-18 11.2-24	280/70-18 320/70-24	340/65-18 420/65-24	400/55-17.5 600/50-22.5
mm.	2585	2585	2560	2650	2990	2840
TIPO PNEUMATICO	300/65-18 380/70-20					
mm.	2650					

## VOLCAN SDT DUALSTEER® 750-850-950

CARATTERISTICHE TECNICHE	VOLCAN 750EP SDT DS	VOLCAN 850EP SDT DS	VOLCAN 950EP SDT DS
<b>TELAIO</b>	Telaio integrale oscillante <b>OS-FRAME</b> con articolazione centrale e ruote sterzanti		
<b>TRAZIONE</b>	Quattro ruote motrici * Disinserimento della trazione anteriore a comando elettroidraulico		
<b>MOTORE</b>	Diesel 4 tempi a iniezione diretta		
Casa costruttrice	VM		
Tipo	D753 IE3	D754 TE3	D754 IE3
N° cilindri	3		4
Cilindrata cc	2230		2970
Aspirazione	Turbo intercooler	Turbo	Turbo intercooler
Livello emissioni		Tier 3	
Potenza KW/CV	51,4/70	58/79	67/91
Regime nominale (giri/min)	2300		2300
Coppia motrice massima (Nm/giri.min)	265/1200	274/1800	420/1000
Raffreddamento	Liquido		Liquido
Consumo specifico carburante (gr/KWh)	250	230	226
Capacità serbatoio (lt.)	70 lt (versione con arco di protezione) - 55 lt (versione con cabina)		
<b>TRASMISSIONE</b>	Cambio sincronizzato a 32 velocità: 16 AV e 16 RM con inversore sincronizzato		
Frizione trasmissione	A dischi multipli in bagno d'olio con comando idraulico ed azionamento		
<b>DIFFERENZIALE</b>	<b>PRO-ACT SYSTEM</b>		
	Anteriore e posteriore - Bloccaggio differenziale: anteriore e posteriore in simultanea o solo posteriore con comando elettroidraulico		
<b>ASSALI</b>	Anteriori con riduttori epicicloidali - Posteriori con riduttori a cascata		
<b>PRESA DI FORZA</b>	Posteriore indipendente dal cambio e sincronizzata con l'avanzamento. Inseribile sotto carico con freno nella posizione disinserita		
Frizione PTO	A dischi multipli in bagno d'olio		
Comando d'inserimento	Elettroidraulico		
Velocità di rotazione PTO indipendente (giri/min)	Standard: 540/750 - In opzione: 540/1000		
<b>IMPIANTO IDRAULICO</b>	A doppio circuito con pompe indipendenti e scambiatore di calore		
Portata alla pompa idraulica che gestisce l'idroguida ed i comandi elettroidraulici (l/min)	31		
Portata alla pompa idraulica che gestisce il sollevatore ed i distributori (l/min)	31 (optional 49, di serie con joy-stick)		
Pressione idraulica massima (bar)	180		
<b>DISTRIBUTORI</b>	A comando meccanico fino ad un massimo di 8 prese idrauliche		
Posteriori (Standard)	2 a doppio effetto		
Posteriori (in opzione)	1 semplice effetto + 1 Doppio effetto oppure 1 doppio effetto + 1 doppio effetto flottante		
	A comando elettronico dei distributori composti da:		
Joystick (In opzione)	1 Semplice effetto a portata regolabile, 4 doppio effetto + 1 ritorno libero posizionati anteriormente al trattore - 1 semplice effetto con ritorno libero + 2 doppio effetto posizionati nella parte posteriore del mezzo		
<b>IMPIANTO ELETTRICO</b>			
Batteria (Ah)	100		
Alternatore (A)	55		
<b>SOLLEVATORE POSTERIORE</b>	Standard: a due martinetti esterni - In opzione: a sforzo e posizione controllati		
Bracci terzo punto	Standard: attacchi normali cat. 1 e 2 e tiranti regolabili. In opzione: attacchi rapidi cat. 1 e 2, bracci e tiranti regolabili in lunghezza e ganci regolabili in lunghezza, oppure attacchi rapidi cat. 1 e 2, bracci e tiranti regolabili in lunghezza.		
Tiranti terzo punto	Standard: con regolazione manuale In opzione: puntone e tirante del sollevatore a comando idraulico.		
Capacità di sollevamento alle rotule Kg.	2700		
<b>SOLLEVATORE ANTERIORE</b> (In opzione)	A due martinetti esterni con protezione frontale e due distributori a doppio effetto		
Bracci terzo punto	Rigidi con attacchi rapidi Cat. 1		
Capacità di sollevamento Kg.	800		
<b>MODULO GUIDA</b>	Con piattaforma sospesa su "Silent block"		
Posto di guida	Pedali freni-frizione sospesi montati sulla torretta di comando		
Volante di guida	Regolabile in altezza		
<b>SEDILI CON CINTURE DI SICUREZZA</b>	Standard: sedile comfort con molleggio regolabile in funzione del peso dell'operatore - In opzione: sedile e molleggio "Bostrom" - sedile con molleggio a sospensione pneumatica		
<b>FRENI DI SERVIZIO</b>	A dischi multipli in bagno d'olio con comando idrostatico, agenti sulle 4 ruote		
Freno di stazionamento	Standard: Indipendente a dischi multipli in bagno d'olio In opzione: automatico <b>BRAKE-OFF SYSTEM</b>		
<b>STERZO</b>	Doppio sterzo con guida idrostatica agente sulle ruote anteriori e sullo snodo centrale		
<b>SICUREZZA</b>			
Telaio di protezione (Standard)	Anteriore abbattibile saldamente ancorato alla trasmissione		
	Monoscocca, insonorizzata, montata su "Silent block", cellula di sicurezza integrata nella struttura e cruscotto di tipo automobilistico - In versione Lusso, con ventilazione e riscaldamento o Comfort, con aria condizionata - Allestimenti: Standard (altezza minima da terra cm. 198 con ruote 18/24") o Compact, solo in versione Comfort (altezza minima da terra cm. 169 con ruote 16/20") - Pressurizzazione di serie - Omologata senza ausilio dell'arco di protezione		
Cabina (In Opzione)			
<b>STRUMENTAZIONE DI CONTROLLO</b>			
Analogica (Standard)	Completa di: indicatore di velocità, cronotachigrafo, tachimetro, termometro acqua, spia luminosa di controllo ed avvisatore acustico		
Digitale (In opzione)	Con lettura simultanea dei giri motore, velocità di avanzamento e velocità di rotazione della presa di forza		
<b>PNEUMATICI</b>			
Standard	260/70-16*300/70-20		
In opzione	260/70-16*340/65-20 - 300/65-18*380/70-20 - 250/80-18*11.2-24 - 280/70-18*320/70-24 - 340/65-18*420/65-24		
<b>GANCI DI TRAINO</b>			
Standard	Gancio di traino posteriore cat. C e anteriore		
In opzione	Gancio di traino posteriore tipo CEE o CEE con telaio Slider		
<b>PESO IN ORDINE DI MARCIA</b>	con 280/70-18* 320/70 - 24		
<b>Con telaio (Kg)</b>	2390		
<b>Con cabina (Kg)</b>	2580		
<b>OPTIONAL</b>	Kit lampada rotante, Prefiltro ciclone con presa d'aria esterna, Volante regolabile in altezza e basculante, Zavorre anteriori e Zavorre per ruote, Flange ruote zavorrate		

### BCS garantisce:



PROGETTAZIONE

I criteri di progettazione sono supportati da modernissimi programmi che lavorano in tridimensionale.



CONTROLLO

Tutti i componenti delle nostre macchine vengono testati prima di essere passati in produzione. Questo a garanzia di qualità e affidabilità dei nostri prodotti.



COMFORT

Il comfort progettuale rimane uno dei componenti essenziali della Mission del nostro staff tecnico.



RICAMBI

Ricambi originali controllati e garantiti. E-parts è il supporto on-line che agevola e velocizza il servizio.



ASSISTENZA

Servizio assistenza efficiente ed efficace supportato da personale tecnico cordiale e competente. E-service è lo strumento on-line che supporta il servizio.



RETE VENDITA

Rete di vendita capillare ed efficiente a garanzia di servizi ed assistenza

Vi aspettiamo dal vostro concessionario BCS, oppure venite a trovarci su [www.bcsagri.it](http://www.bcsagri.it) per scoprire le novità che vi attendono.



**BCS S.p.A.**

Viale Mazzini, 161 - 20081 Abbiategrasso (MI) - Tel. +39 02 94821 - Fax +39 02 94960800 - E-mail: [bcs@bcs-ferrari.it](mailto:bcs@bcs-ferrari.it) - [www.bcsagri.it](http://www.bcsagri.it)